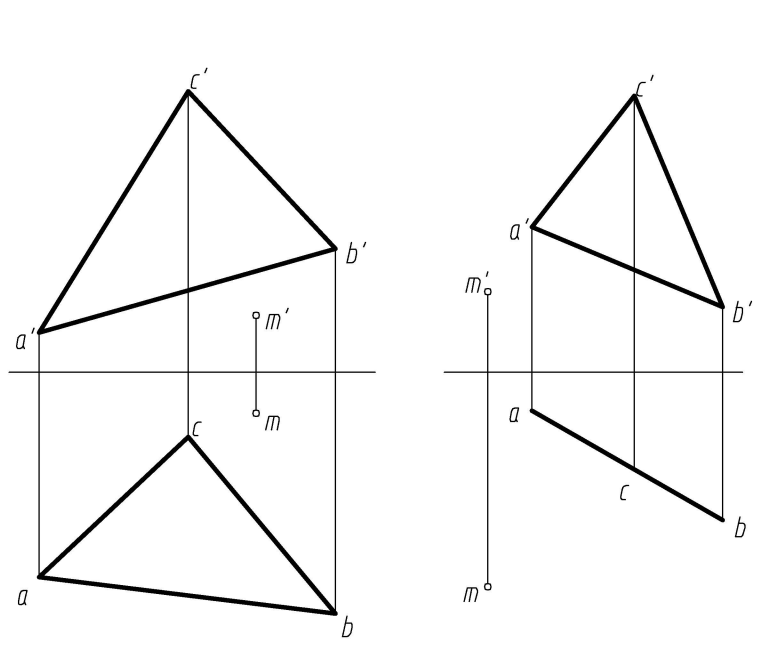
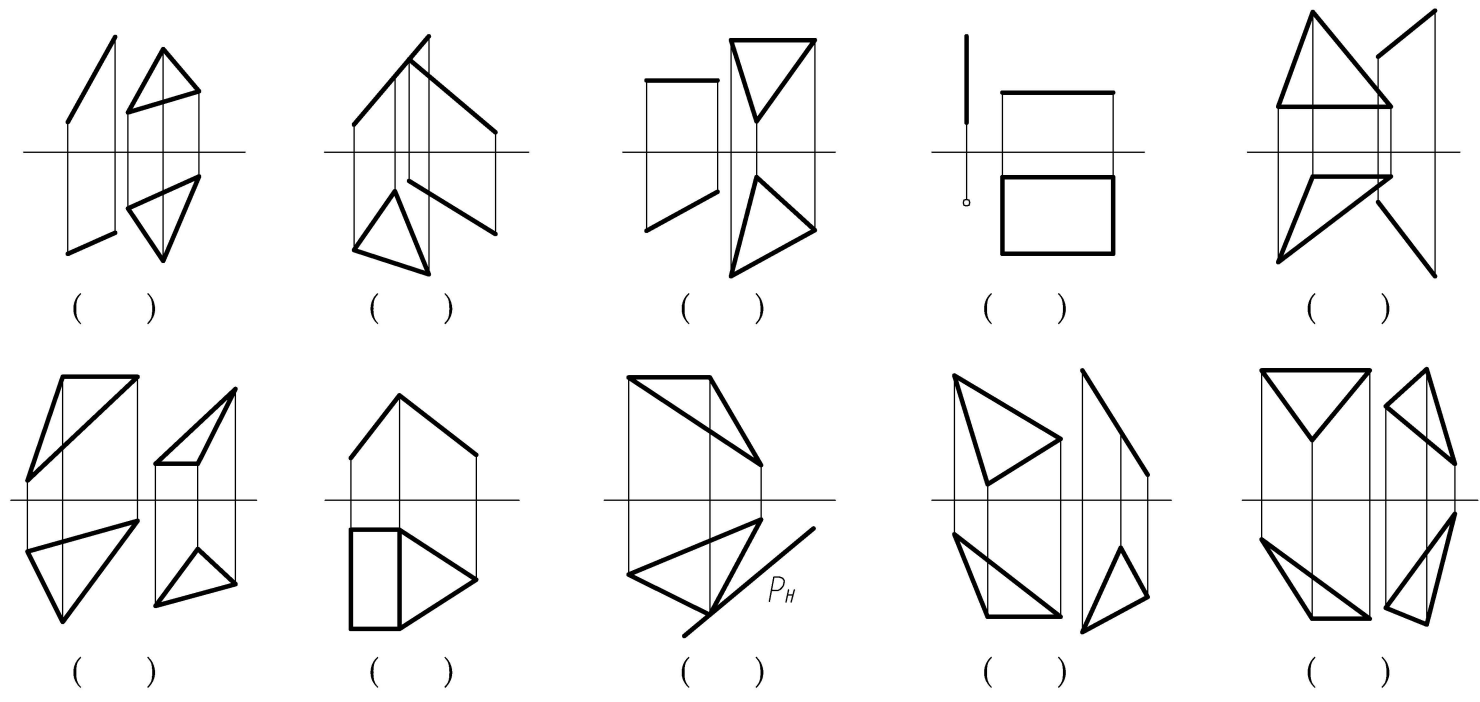


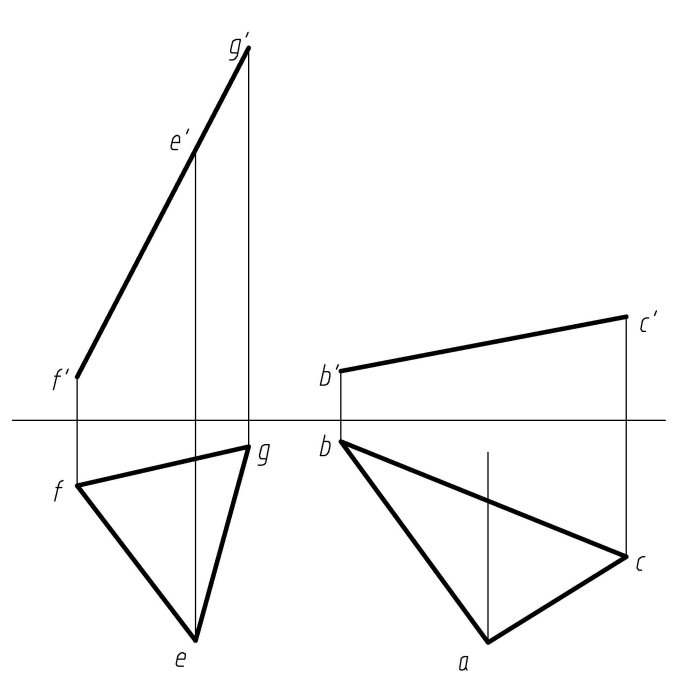
6. 过点M作直线MN垂直于平面△ABC，垂足点为N。



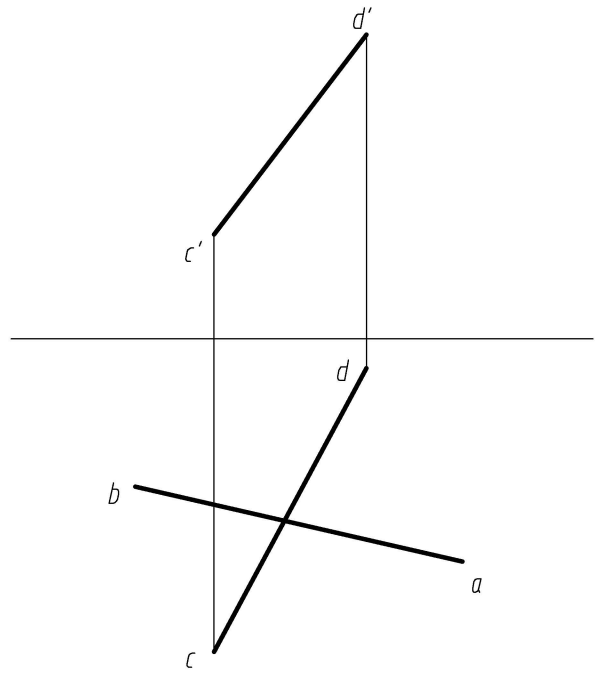
7. 检验下列直线与平面或平面与平面的相对位置，在投影图下方的括号内填写“平行”、“倾斜”或“垂直”。



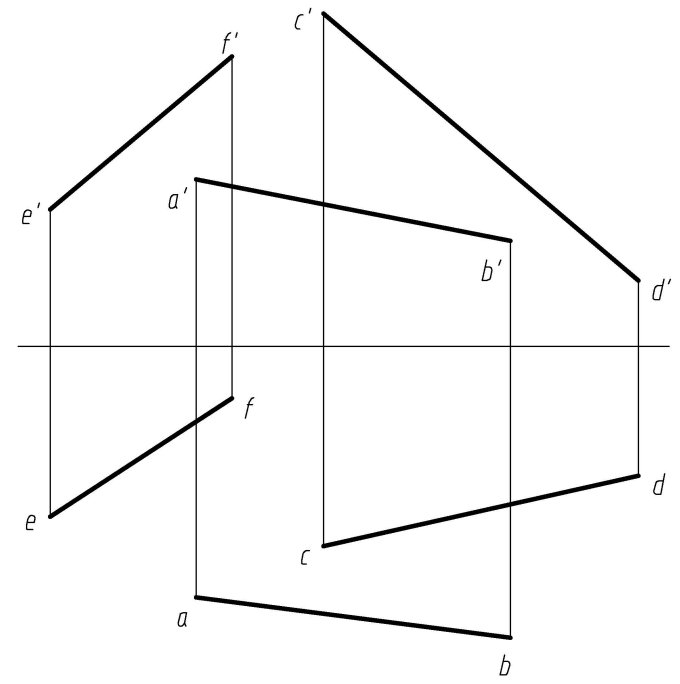
8. 已知平面△EFG与平面△ABC垂直，试补全△ABC正面投影。



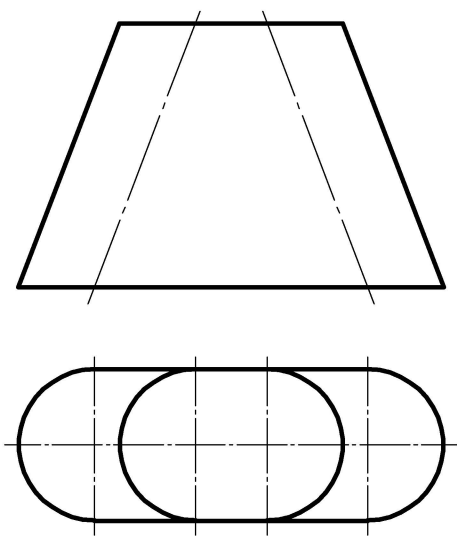
9. 已知直线AB、CD正交，补全AB的正面投影。



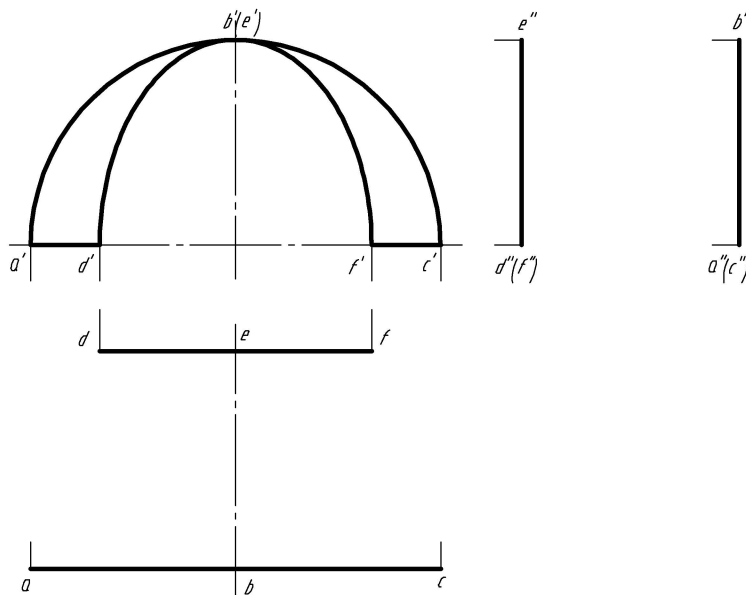
10. 求作一直线与直线AB和CD都相交，且平行于直线EF。



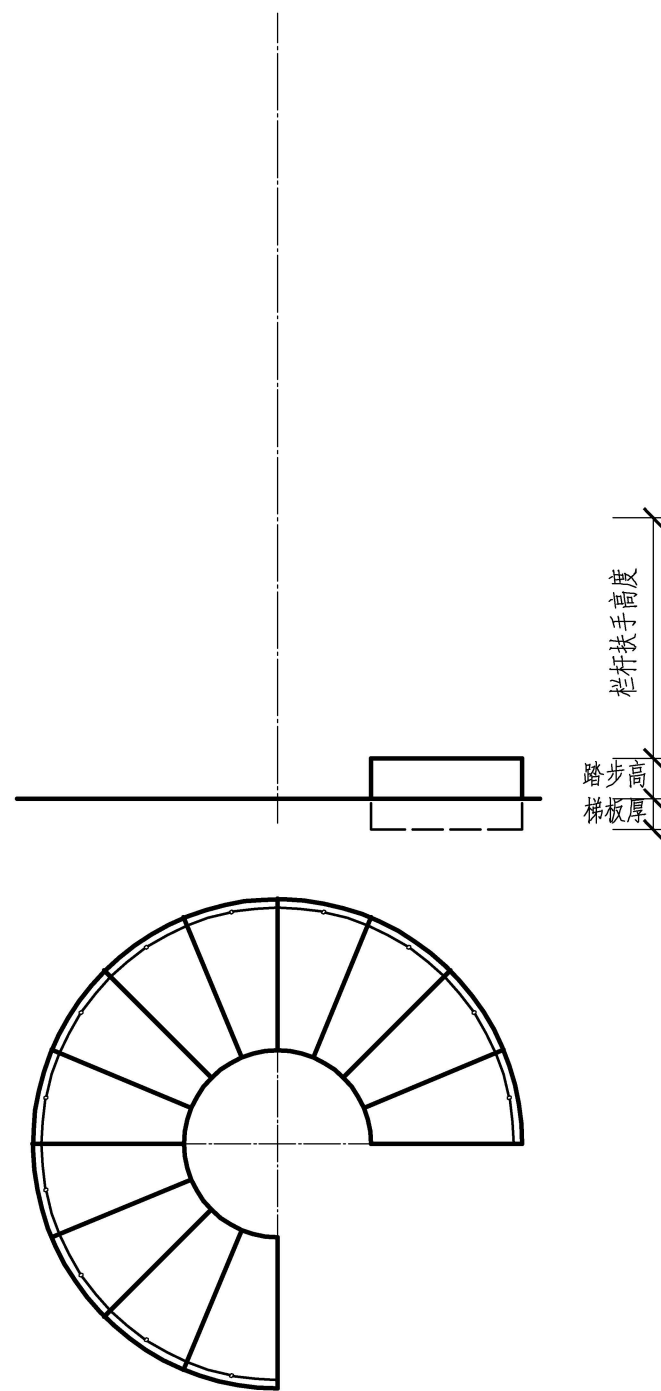
1. 已知由上、下两个不同长度的长圆形顶面和底面，以及两端为左右对称的半个斜圆柱面和前后分别与它们相切的正平面梯形所围成的桥墩的两面投影，求作桥墩的侧面投影。



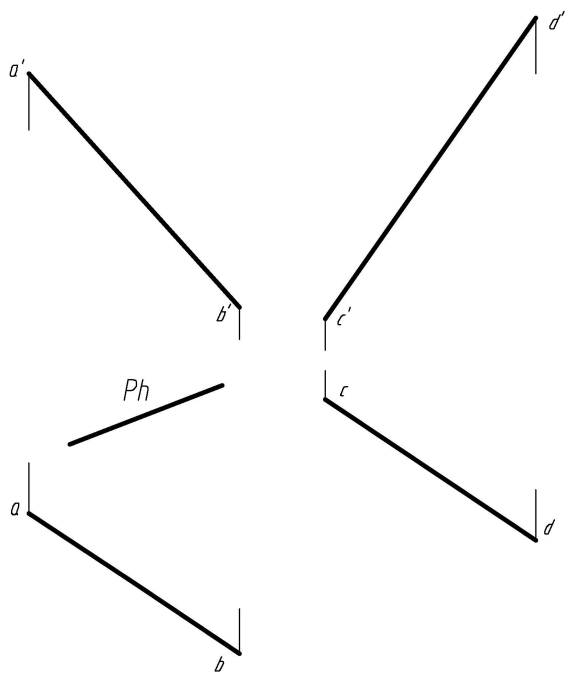
2. 设柱状面导线为平行于正立面 V 的半圆 ABC 和曲线 DEF ，导平面为水平面 H ，求作这个柱状面的三面投影。



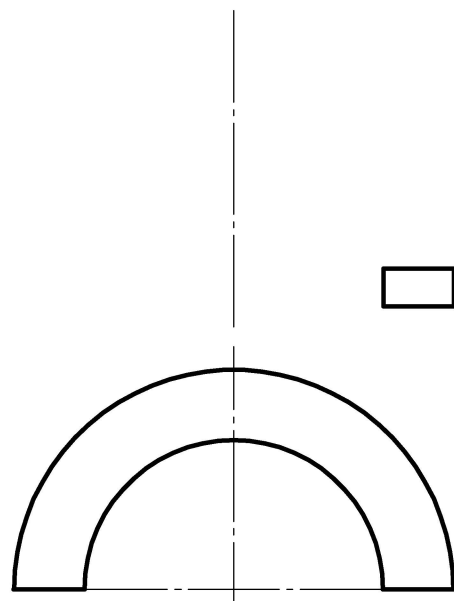
5. 求作螺旋楼梯的正面投影（只需画出地坪线以上的可见投影，不画不可见投影，栏杆和扶手的可见投影画单线的中实线）。



3. 已知双曲抛物面的导线 AB 、 CD 和铅垂的导平面 P ，求作双曲抛物面的两面投影。

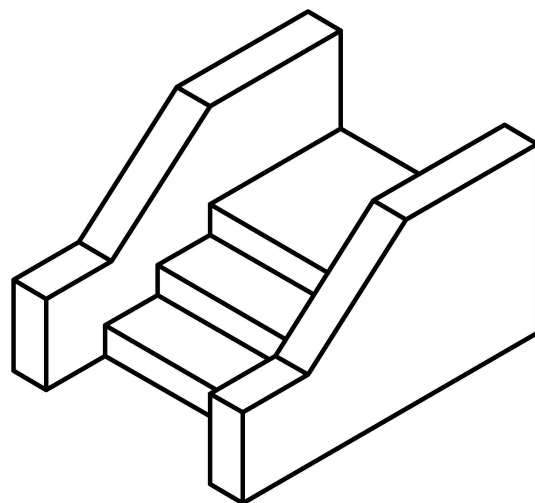
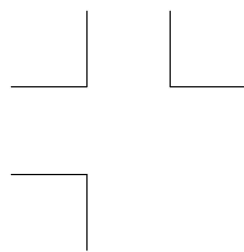


4. 楼梯扶手弯头的上面和下面是形状相同的右旋平螺旋面，断面为矩形，内、外壁分别是同轴的小圆柱面和大圆柱面，导程为断面高度的12倍，试补全弯头的正面投影。

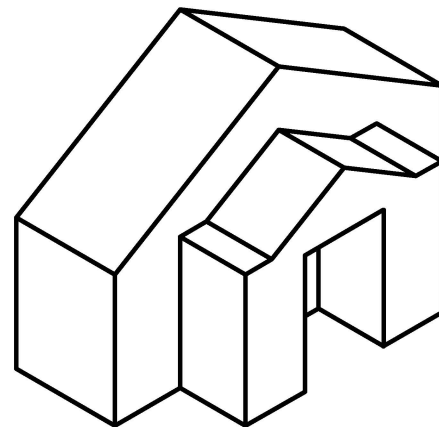
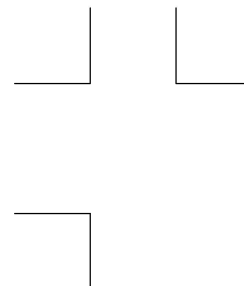


2. 根据轴测图,画组合体的三面投影图(尺寸在轴测图上按轴线方向1:1量取)。

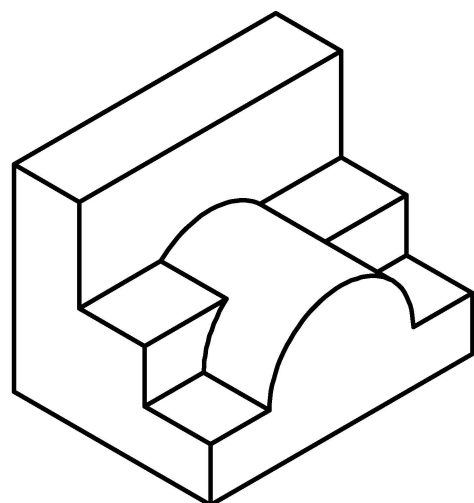
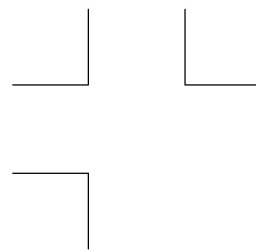
(1)



(2)



(3)



(4)

