

高等学校教材

# 画法几何及土木工程制图习题集

主 编 唐 广 张德莹 信丽华

副主编 张会斌 周乔勇

西南交通大学出版社

• 成都 •

图书在版编目 (C I P) 数据

画法几何及土木工程制图习题集 / 唐广, 张德莹, 信丽华主编. —成都: 西南交通大学出版社, 2018.8  
ISBN 978-7-5643-6332-1

I. ①画… II. ①唐… ②张… ③信… III. ①画法几何—高等学校—习题集②土木工程—建筑制图—高等学校—习题集 IV. ①TU204-44

中国版本图书馆 CIP 数据核字 (2018) 第 189903 号

画法几何及土木工程制图习题集

主编 / 唐 广 张德莹 信丽华

责任编辑 / 姜锡伟  
封面设计 / 何东琳设计工作室

西南交通大学出版社出版发行  
(四川省成都市金牛区二环路北一段 111 号  
西南交通大学创新大厦 21 楼 610031)

发行部电话: 028-87600564  
网址: <http://www.xnjdcbs.com>  
印刷: 四川煤田地质制图印刷厂

成品尺寸 260 mm × 185 mm  
印张 15 字数 191 千  
版次 2018 年 8 月第 1 版  
印次 2018 年 8 月第 1 次

书号 ISBN 978-7-5643-6332-1  
定价 32.00 元

图书如有印装质量问题 本社负责退换  
版权所有 盗版必究 举报电话: 028-87600562

## 前 言

本习题集与唐广、张会斌、周乔勇主编，西南交通大学出版社出版的《画法几何及土木工程制图》配套使用，习题集章的序号与该教材章的序号一致。

本习题集中大部分习题可在习题集上直接进行作图，只有制图基础与专业制图中的部分习题需在另外的图纸上按规定绘制。

本习题集由石家庄铁道大学唐广教授统稿。参加编写的有石家庄铁道大学唐广（第二、十一、十五章）、张德莹（第三、六、十二、十四章）、信丽华（第四、五、十章）、张会斌（第九、十六章）、周乔勇（第七、八、十三章）。

本习题集引用了中国铁道出版社出版的宋兆全教授主编的《画法几何及工程制图习题集》的部分习题，在此表示感谢。

热烈欢迎读者对本习题集提出批评指正。

编 者

2018年5月



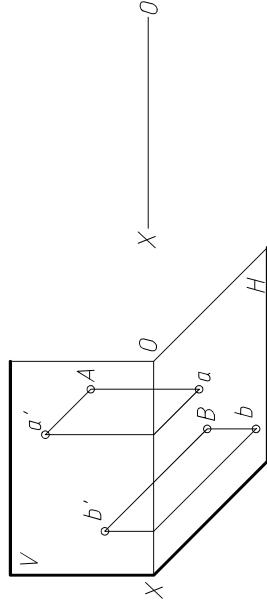
# 目 录

第二章	点、直线和平面	1
第三章	直线与平面、平面与平面的相对位置	11
第四章	投影变换	19
第五章	平面体	27
第六章	曲面体	36
第七章	轴测投影	49
第八章	标高投影	56
第九章	透视投影	62
第十章	制图基本知识和技能	71
第十一章	组合体	78
第十二章	工程形体的表达方法	94
第十三章	钢筋混凝土结构图	107
第十四章	钢结构图	112
第十五章	桥梁、涵洞和隧道工程图	113
第十六章	房屋施工图	116

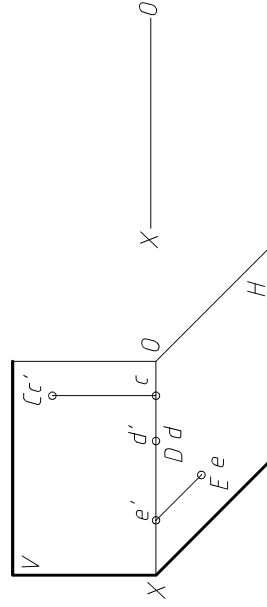


2-1 对照立体图，画出点的两面投影。

(1)

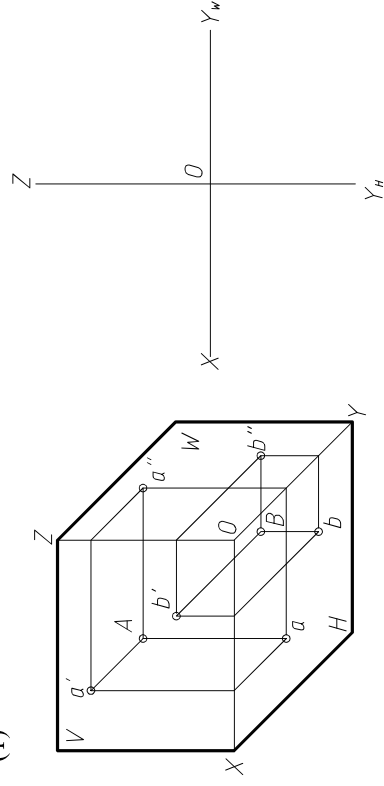


(2)

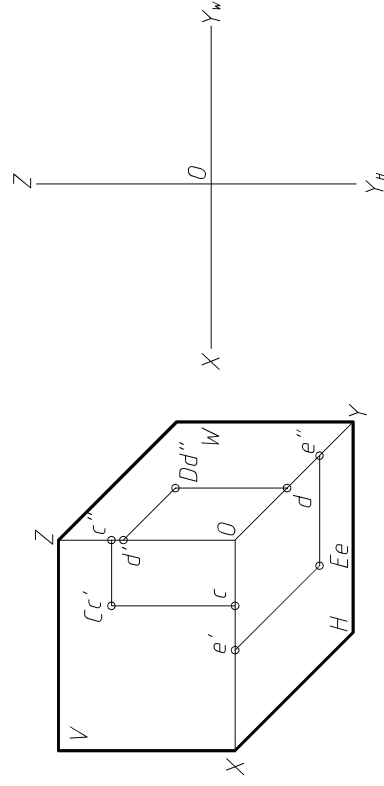


2-2 对照立体图，画出点的三面投影。

(1)



(2)

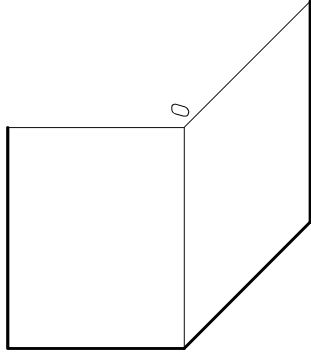
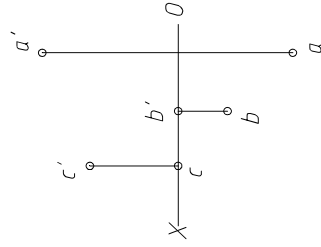






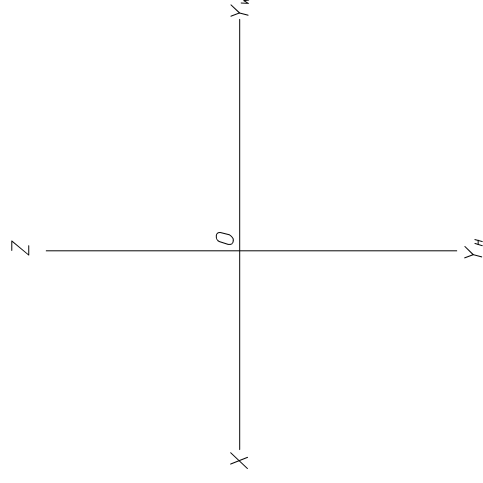
2-3 根据点的投影图，画出点的空间位置。

(1)



2-4 根据点到投影面的距离，画出点的三面投影。

点	A	B	C	D
到H面为	30	15	0	0
到V面为	10	30	0	20
到W面为	15	0	20	30



(2)

